

# Серія VTCL

## Сильфонні присмоктувачі (круглі) - 1,5 гофри

НОВИНКА

Серія VTCL доступні з гуми NBR і силікону.

Діаметри від 4 до 53 мм з зовнішньою та внутрішньою різьбами M3, M5, G1/8, G1/4.



- » Оптимальна амортизація при контакті з заготовкою.
- » Опорні стійки в нижній частині присмоктувача зменшують ймовірність пластичної деформації деталей.
- » Хороша адаптація до криволінійних і нерівних поверхонь.
- » Жорстка верхня секція гарантує стабільність навіть в умовах високих прискорень або під час аварійних зупинок.
- » Присмоктувачі можуть компенсувати перепади висоти об'єктів.

Серія VTCL (1,5 гофри) мають надійну конструкцію і складаються з ніпеля і гумової частини. Ніпелі монтується безпосередньо в гумову частину. Гумові частини можуть постачатися окремо.  
Матеріали: NBR або силікон.

Застосування:  
- Захоплення рівних або нерівних заготовок, таких як панелі для кузовів автомобілів, труби, картонні коробки.  
- Захоплення крихких деталей, наприклад, електронні компоненти, литі деталі тощо.  
- Захоплення деталей зі зварними швами.  
- Модель з силікону дозволяє захоплювати вироби, що мають високу температуру.

### ОСНОВНІ ХАРАКТЕРИСТИКИ

Опис	жорсткі зносостійкі присмоктувачі, що складаються безпосередньо з присмоктувача (1,5 гофри) і з'єднувального ніпеля
Конструкція	ніпелі і присмоктувачі попередньо не збираються
Обслуговування	можлива заміна гумової частини
Робоча температура	NBR версія: -30°C ÷ +120°C (короткочасно <30 с); -10°C ÷ +70°C (довготривало) Силікон версія: -40°C ÷ +220°C (короткочасно <30 с); -30°C ÷ +180°C (довготривало)

## ТЕХНІЧНІ ХАРАКТЕРИСТИКИ

\* Теоретичне значення сили відриву в умовах вакууму -0,6 бар, при використанні об'єктів з сухою і гладкою робочою поверхнею без урахування коефіцієнта запасу.

Мод. / діаметри	Сила відриву (Н)*	Сила притискання гофри (Н)	Внутр. об'єм (см <sup>3</sup> )	Мін. радіус виробу (мм)	Рекомендований діаметр трубки (мм)
VTCL-040	0,29	0,5	0,035	2	3
VTCL-060	0,40	1,4	0,098	4	4
VTCL-110	0,95	3,8	0,225	5	4
VTCL-140	1,2	5	0,42	6	4
VTCL-160	2,3	6,7	0,75	7	4
VTCL-200	4,7	10,7	1,15	9	4
VTCL-250	7,3	17,3	3,15	11	4
VTCL-330	13,6	39,6	4,75	15	6
VTCL-430	22,8	64,5	9,25	30	6
VTCL-530	51,3	95	26,25	40	6

## КОДУВАННЯ

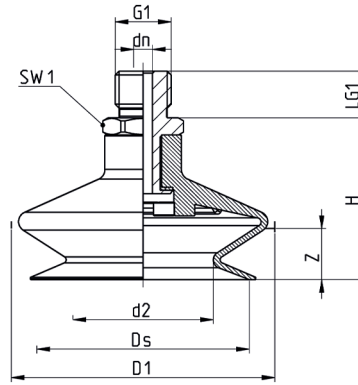
<b>VT</b>	<b>C</b>	<b>L</b>	<b>-</b>	<b>040</b>	<b>N</b>	<b>-</b>	<b>M5</b>	<b>M</b>
-----------	----------	----------	----------	------------	----------	----------	-----------	----------

<b>VT</b>	СЕРІЯ: VT = вакуумні присмоктувачі
<b>C</b>	ФОРМА: C = кругла
<b>L</b>	ВЕРСІЯ: L = сильфон, 1.5 гофри
<b>040</b>	ДІАМЕТРИ: 040 = 4,0 мм 60 = 6,0 мм 110 = 11,0 мм 140 = 14,0 мм 160 = 16,0 мм 200 = 20,0 мм 250 = 25,0 мм 330 = 33,0 мм 430 = 43,0 мм 530 = 53,0 мм
<b>N</b>	МАТЕРІАЛИ: N = NBR S = силікон
<b>M5</b>	РОЗМІРИ РІЗЬБИ: M3 = M3 M5 = M5 1/8 = G1/8 1/4 = G1/4
<b>M</b>	ТИП РІЗЬБИ: M = зовнішня F = внутрішня

### Мод. VTCL - зовнішня різьба



\* = (N) присмоктувач з гуми NBR - (S) присмоктувач з силікону  
(обов'язково вкажіть літеру при замовленні)



Допустиме відхилення для еластичних частин згідно з DIN ISO 3302-1 M3

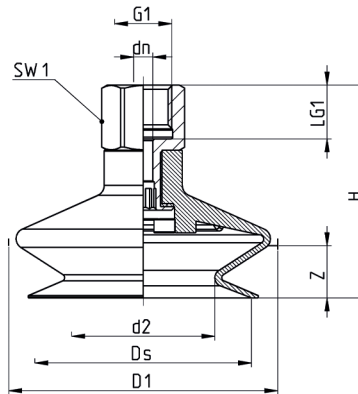


РОЗМІРИ											
Присмоктувач з ніпелем	D1	dn	Ds	G1	H	LG1	SW1	Z	Присмоктувач	Ніпель	
VTCL-040*-M3M	4,3	1,0	4,0	M3 M	7,5	3,0	5	1,5	VTCL-040*	NPS-B-M3-M	
VTCL-110*-M5M	11,0	2,5	10,4	M5 M	21	5,0	7	4,0	VTCL-110*	NPV-D-M5-M	
VTCL-110*-1/8M	11,0	3,5	10,4	G1/8 M	22	7,5	14	4,0	VTCL-110*	NPV-R-1/8-M	
VTCL-140*-M5M	13,0	2,5	12,5	M5 M	21	4,5	7	5,0	VTCL-140*	NPV-D-M5-M	
VTCL-140*-1/8M	13,0	3,5	12,5	G1/8 M	22	7,5	14	5,0	VTCL-140*	NPV-R-1/8-M	
VTCL-160*-M5M	16,5	2,5	15,6	M5 M	24	5,0	7	6,0	VTCL-160*	NPV-D-M5-M	
VTCL-160*-1/8M	16,5	3,5	15,6	G1/8 M	25	7,5	14	6,0	VTCL-160*	NPV-R-1/8-M	
VTCL-200*-M5M	18,3	2,5	18,1	M5 M	20,5	4,5	7	5,0	VTCL-200*	NPV-D-M5-M	
VTCL-200*-1/8M	18,3	3,5	18,1	G1/8 M	21,5	7,5	14	5,0	VTCL-200*	NPV-R-1/8-M	
VTCL-250*-1/8M	23,7	3,5	22,5	G1/8 M	29	7,5	14	12,0	VTCL-250*	NPV-R-1/8-M	
VTCL-330*-1/4M	33,0	4,4	30,0	G1/4 M	31	11,0	17	12,0	VTCL-330*	NPV-S-1/4-M	
VTCL-430*-1/4M	43,0	4,4	38,0	G1/4 M	32	11,0	17	10,0	VTCL-430*	NPV-S-1/4-M	
VTCL-530*-1/4M	53,0	4,4	50,0	G1/4 M	38	11,0	17	15,0	VTCL-530*	NPV-S-1/4-M	

### Мод. VTCL - внутрішня різьба



\* = (N) присмоктувач з гуми NBR - (S) присмоктувач з силікону  
(обов'язково вкажіть літеру при замовленні)



Допустиме відхилення для еластичних частин згідно з DIN ISO 3302-1 M3



РОЗМІРИ											
Присмоктувач з ніпелем	D1	dn	Ds	G1	H	LG1	SW1	Z	Присмоктувач	Ніпель	
VTCL-060*-M5F	4,5	2,0	5,8	M5 F	19,0	5,5	8	2,0	VTCL-060*	NPS-C-M5-F	
VTCL-110*-1/8F	11,0	3,5	10,4	G1/8 F	28	8,5	14	4,0	VTCL-110*	NPV-R-1/8-F	
VTCL-140*-1/8F	13,0	3,5	12,5	G1/8 F	28	8,5	14	5,0	VTCL-140*	NPV-R-1/8-F	
VTCL-160*-1/8F	16,5	3,5	15,6	G1/8 F	31	8,5	14	6,0	VTCL-160*	NPV-R-1/8-F	
VTCL-200*-1/8F	18,3	3,5	18,1	G1/8 F	27,5	8,5	14	5,0	VTCL-200*	NPV-R-1/8-F	
VTCL-250*-1/8F	23,7	3,5	22,5	G1/8 F	35	8,5	14	12,0	VTCL-250*	NPV-R-1/8-F	
VTCL-330*-1/4F	33,0	4,4	30,0	G1/4 F	42	12,0	17	12,0	VTCL-330*	NPV-S-1/4-F	
VTCL-430*-1/4F	43,0	4,4	38,0	G1/4 F	43	12,0	17	10,0	VTCL-430*	NPV-S-1/4-F	
VTCL-530*-1/4F	53,0	4,4	50,0	G1/4 F	49	12,0	17	15,0	VTCL-530*	NPV-S-1/4-F	